

**CDC122T1R2
CDC122T1R3B
CDC122T1R3G
CDC122T1R3J**

Wir bedanken uns, daß Sie einen LAE-Regler gekauft haben. Bevor der CDC12 installiert wird, lesen Sie bitte aufmerksam diese Bedienungsanleitungen durch. Dadurch werden Sie seine Möglichkeiten am besten ausnutzen und die maximale Sicherheit erreichen.

1. INSTALLATION

1.1 Der CDC122T1R2 und CDC122T1R3B haben eine Maße von 77x35x77 mm (BxHxT), während der CDC122T1R3G und CDC122T1R3J haben eine Maße von 77x35x97 mm (BxHxT). Das Ausschnittmaß zum Schaltschrankbau beträgt 71x29 mm. Die Befestigung erfolgt rückseitig mittels zweier seitlich angesetzter Bügel und bitte mit mäßiger Kraft andrücken. Beim Einsatz der Gummidichtung, muß diese zwischen der Wand und dem Frontrahmen des Gerätes so montiert werden, daß keine Flüssigkeit oder Feuchtigkeit ins Gerät eindringen darf.

1.2 Der Einsatzbereich des Reglers liegt zwischen -10°...+50°C und 15%...80% relativer Feuchte. Um die Wirkungen der elektromagnetischen Störungen zu vermindern, sollen die Kabel (der Fühler, der Schnittstelle usw.) und das Gerät von Starkstromleitungen entfernt werden.

1.3 Die Fühler, die Versorgungsspannung, die Eingänge und die Ausgänge sind gemäß dem Anschlußschema am Gehäuse des Reglers, wobei auch die maximalen Schaltleistungen erscheinen, anzuschließen. Das Gerät soll durch den geeigneten von LAE gelieferten Transformator (Mod. TRxxx) gespeist werden.

1.4 Der Fühler T1 mißt die Lufttemperatur und dient zur Temperaturkontrolle. Der Fühler T2 mißt die Temperatur am Verdampfer und muß deswegen an der Stelle befestigt werden, an der der maximale Reifansatz erfolgt.

1.5 Der Fernabtauungsstarteingang braucht eine externe Einschaltspannung zwischen 10...16Vac; 10mA. Wenn diese Spannung dem Eingang gegeben wird, dann wird eine Abtauung eingeleitet.

1.6 Die RS485-Schnittstelle oder, falls vorhanden, der TTL-Ausgang für die Fernanzeige, ist am DATA-Stecker verfügbar. Ein Punkt bezeichnet PIN 1.

Achtung

- Falls die Relais häufig eine große Last schalten, dann empfehlen wir Ihnen, sich mit uns für weitere Auskünfte über das Leben der Relaiskontakte in Verbindung zu setzen.
- Wo kritische oder hochwertige Erzeugnisse bei einer bestimmten Temperatur gehalten werden müssen, muß ein separater Thermostat zur Sicherheit und Alarm-Kontrolle verwendet werden.

2. KONTROLLPARAMETER

Die Anpassung des CDC12 zum gesteuerten System erfolgt über die Parameter im SETUP (Gestaltung). Der Zugang zu den Parametern erfolgt durch Drücken der Tasten $\square + \square + \square$ für 4 Sekunden. Der Sprung von einem Parameter zu einem anderen erfolgt durch die Taste \square oder \square bis der gewünschte Parameter erreicht wird. Sein Wert wird durch \square angezeigt und durch $\square + \square$ oder \square geändert.

Die Quittierung des SETUP erfolgt nach 10 Sekunden, wenn keine Taste gedrückt wird. Um die Programmierung zu erleichtern, die folgende Tabelle benutzen.

SPL	minimale programmierbare Temperatur	[-50 ... +150°]
SPh	maximale programmierbare Temperatur	[SPL ... +150°]
hyS	Schalthyserese des Thermostaten	[+01 ... +20°K]
coF	minimale Auszeit des Verdichters	[00 ... 10 Minuten]
con	minimale Laufzeit des Verdichters	[00 ... 10 Minuten]
cdc	Verdichtersicherheitslauf beim Fühlerfehler	[00=Aus ... 10(0)%=Dauerlauf]
crS	Verdichteranlaufverzögerung nach Stromausfall	[00 ... 120 Sekunden]
drE	Stunden zwischen zwei Abtauungen	[01 ... 99 Stunden]
dLi	Abtauendtemperatur	[+01 ... +70°]
dto	maximale Abtauendauer	[01 ... 120 Minuten]
drP	Abtropfzeit	[00 ... 10 Minuten]
diS	Anzeigekontrolle während der Abtauung	[-01="dEF"; 00="T3"; 1... 30 Minuten=zeitlich begrenzte "dEF"]
dty	Abtautyp	[FAn=Auszykl.; ELE=elektr.; GAS=Heißgas]
doP	Zeitählung für die Abtauooptimierung	[con=kontinuierlich; Acc=nach Reifansatz]
Fct	Verdampferlüfterkontrolle	[-01=Dauerlauf; 00=Ein/Aus mit Verdichter; 1... 10 Minuten=verzög. Ausschalt.]
FrS	Lüfteranlauf nach der Abtauung	[-50 ... +150°]
Fid	Lüftung während der Abtauung	[00=Aus; 01=T2<FrS; 02=Dauerlauf]
Alo	untere Alarmschwelle	[-50 ... +150°]
Ahi	obere Alarmschwelle	[Alo ... +150°]
AdL	Temperaturalarmverzögerung	[-01=ausgeschlossen; 00... 120 Minuten]
Ain	Alarmtemperatúrauswahl	[Temperatur 1, 2, 3]
oS1	Korrektur des Thermostatfühlers	[-20 ... +20°K]
oS2	Korrektur des Verdampferfühlers	[-20 ... +20°K]
oS3	Korrektur der angezeigten Temperatur	[-20 ... +20°K]
SiM	Verlangsamung der angezeigten Temperatur	[00 ... 200]
Adr	Geräteadresse	[00 ... 255]

3 ANZEIGEN

3.1 WÄHREND NORMALER TEMPERATURKONTROLLE. Bei der Einschaltung zeigt die Anzeige "-" während 5 Sekunden an, in denen der Regler eine Selbstkontrolle ausführt. Danach erscheint die Temperatur T3. In einigen Fällen, je nach Struktur der Zelle oder Luftschichtung, können die Fühler die gewünschte Temperatur nicht messen. In einem solchen Fall, können die von den Fühlern gemessenen Temperaturen **t1** und **t2** durch die Parameter **oS1**, **oS2** und **oS3** geändert werden, um die gewünschten Werte zu bilden: Thermostat **T1=t1+oS1**; Abtauregler **T2=t2+oS2**; Anzeige **T3=t1+oS3**.

Beispiel: Sollwert=-20°; **oS1**= -2°K; **oS3**= +6°K, die Temperatur wird bei -18° gehalten und die Anzeige zeigt -12° an.

Durch den Parameter **SiM** werden die Anzeigeschwankungen durch die Simulierung der Produktkerntemperatur abgestumpft. Die Verlangsamung ist proportional zu dem Wert des Parameters **SiM** (z.B.: 100 simuliert ungefähr eine Wasserflasche von 500 cc). Durch Drücken der Taste \square bzw. \boxtimes bzw. \boxminus werden die augenblicklichen Temperaturen T1, T2 und T3 angezeigt.

3.2 WÄHREND DER ABTAUUNG. Während der Abtauung wird die Anzeige gemäß dem Parameter **diS** kontrolliert. Wenn **00**, dann wird die Temperatur T3 dauernd angezeigt. Wenn **diS=01**, erscheint "dEF" im Display vom Abtauangefang, solange die Temperatur T1 höher als Sollwert+Schalthysterese **hyS** ist. Durch Programmierung eines Wertes zwischen **1** und **30** Minuten, wird "dEF" nach der Abtauangephase weiter angezeigt, bis die vorgegebene Zeit abgelaufen ist, sofern die oben aufgeführte Bedingung vorher erfüllt wird.

3.3 ANDERE ANZEIGEZUSTÄNDE. Bei einem Alarmzustand blinkt die Anzeige "ALM". Der Gerät-Stillstand, in dem alle Ausgänge ausgeschaltet bleiben, wird durch dauernd "-" angezeigt. Falls die Tastatur über die Schnittstelle blockiert wurde, erscheint bei der Betätigung der Tasten die Angabe "inh". Die zusätzliche Fernanzeige (CDCREMOTO) zeigt die gleichen Angaben des CDC12 an, an dem sie angeschlossen ist, mit der Ausnahme der Alarmzustände, in denen die Anzeige drei Striche "-" anzeigt. Eine Unterbrechung der Übertragung zwischen den beiden Geräten wird durch Aufleuchten des zentralen Striches des Displays "...-" angezeigt.

4. THERMOSTATFUNKTION

Seit der Einschaltung wird der Verdichteranlauf durch die Summe der Werte der Parameter **coF+crS** verzögert. Dieser letzte Parameter wird da verwendet, wo es nötig ist, nach einer Stromunterbrechung, um gleichzeitige Anläufe von mehreren Verdichtern bei der Wiedereinschaltung zu vermeiden. Z.B.: **coF=03**, **crS=05**. Nach Einschaltung müssen mindestens 03 Minuten und 05 Sekunden vergehen, bevor der Verdichter anläuft. **coF** und **con** sind die minimale Aus- bzw. Laufzeit des Verdichters. Das Verdichter-Relais bleibt nach seiner Aus- oder Einschaltung für mindestens die programmierte Zeit in diesem bestimmten Zustand.

Wenn eine sehr kleine Schalthysterese **hyS** zu halten ist, dann empfehlen wir Ihnen, einen geeigneten Wert zu **coF** und **con** einzuprogrammieren, um ein langes Leben dem Relais/Schutz und dem Verdichter zu gewährleisten.

Die Temperatursteuerung stützt sich auf den Vergleich der Temperatur T1 mit dem programmierten Sollwert und Schalthysterese **hyS**. Der Sollwert wird mit der Taste \boxtimes angezeigt. Die Änderung innerhalb der vorgegebenen **SPL**- und **SPH**-Grenzen erfolgt durch Drücken der Taste \boxtimes und gleichzeitig der Taste \boxplus oder \boxminus . Die Einschalttemperatur des Verdichters wird durch Addieren des **hyS**-Parameters zum Sollwert erreicht.

Z.B.: Sollwert= -03°; **hyS**= 04°K, Relais Aus bei T1= -03°, Ein bei T1= +01°.

Beim Fehler oder Unter- bzw. Überschreitung des Bereiches des Fühlers T1 erscheint im Display „PF1“. Der Verdichter wird nicht mehr gemäß dem Sollwert, sondern nach dem **cdc**-Parameter, gesteuert, welcher den Verdichter-Lauf/Pausezyklus darstellt, d.h. die Laufzeit innerhalb eines 10-Minuten-Zyklus. Z.B.: **cdc**= 04 entspricht 4 Minuten Laufzeit, 6 Minuten Auszeit. Zum Feststellen des **cdc**-Wertes muß der normale Lauf- und Auszyklus des Verdichters berücksichtigt werden.

Falls die Ausgänge auszuschalten sind, dann kann der CDC12 über die Schnittstelle oder die Tastatur durch Drücken der Tasten \boxplus + \boxtimes + \boxminus bei der Selbstprüfung sofort nach der Einschaltung des Gerätes auf einen Stillstand gestellt werden. Die Temperaturmessung und Schnittstelle bleiben auf jedem Fall aktiv. Wenn der CDC12 auf einem Stillstand ist, kann er auf normalen Betriebszustand gemäß der oben-aufgeführten Folge wieder gestellt werden.

5. ABTAUSTART

5.1 ZEITZÄHLUNG. Wenn **doP=con**, dann ist die Zeitzählung kontinuierlich. Die Abtauungen erfolgen in regelmäßigen Zeitabständen in Stunden, die mit dem Parameter **drE** programmiert werden. Wenn **doP=Acc**, dann addiert der Abtauzeitgeber die Zeiten, in denen der Verdampfer die Bedingung zur Bereifung erreicht (d.h. Temperatur an den Rippen unter 0° und tiefer als der Taupunkt), bis zum Erreichen der **drE**-Zeit. Falls der Verdampfer um 0°C arbeitet, dann hängt die Abtauhäufigkeit von der thermischen Belastung und den klimatischen Bedingungen (externe Lufttemperatur und Feuchte) ab. Bei Sollwerten viel tiefer als 0°C, dann hängt die Abtauhäufigkeit hauptsächlich von den Verdichterlandaufzeiten ab. Z.B., Falls der Verdichterlandzyklus 5 Minuten Laufzeit und 5 Minuten Auszeit beträgt und **drE**=04 Stunden, dann erfolgt eine Abtauung alle ca. 8 Stunden.

Nach einem Stromausfall beginnt der eingebaute Abtautimer ab dem Wert wieder zu laufen, an dem er unterbrochen wurde, mit einer Abweichung von ± 30 Minuten.

5.2 FERNSTART. Die Abtauung kann über einen Fernkontakt unabhängig von der abgelaufenen Zeit erfolgen. Diese Funktion erlaubt unregelmäßige Abtauangefänge oder Abtauungen zu gewissen Zeitpunkten. Die Betätigung der Fernsteuerung **stellt die Abtauung vor**, deren Anfang auf jedem Fall durch den Parameter **drE** festgestellt wird. Z.B. Wenn **drE**=12 und innerhalb von 12 Stunden seit der letzten Abtauung kein Startsignal dem CDC12 gegeben wird, dann wird eine Abtauung auf jedem Fall eingeleitet. Dieses Übereinandersetzen der Funktionen vermeidet, daß ein Fehler bei der Fernsteuerung oder dem Anschluß die Abtauungen unterdrückt.

5.3 HANDABTAUUNG. Es ist jederzeit möglich, eine Handabtauung durch die Taste \boxplus + \boxtimes einzuleiten oder zu unterbrechen.

6. ABTAUFUNKTION

6.1 VERDAMPFERHEIZUNG. Während der Abtauung wird der Zustand der Ausgänge vom Parameter **dty** bestimmt. Wenn **dty=FA**n, ist der Verdampferlüfter auf Dauerlauf, während Verdichter- und Abtauangefänge abgeschaltet sind. Mit **dty=ELE**, bleibt während der Abtauung der Verdichter abgeschaltet und der Abtauangefang eingeschaltet. Wenn **dty=GAS**, sind während der ganzen Abtauangephase der Verdichter- und Abtauangefang im Betrieb.

6.2 BEGRENZUNG. Wenn eine Abtauung tätig ist, kann sie auf verschiedene Weise unterbrochen werden: Wenn die Zeit **dto** mehr als **0** beträgt, dann stellt diese Zeit eine maximale Abtauangedauer fest, im Falle daß die Temperatur T2 den **dLi**-Wert vorher nicht mißt. Wenn **dto=0**, dann endet die Abtauung entweder beim Erreichen der Temperatur **dLi** oder beim Öffnen des Fernkontaktes.

Warnung: Wenn der Fernabtaueingang nicht verwendet wird und **dto** auf **0** programmiert wird, dann wird eine Abtauung sofort nach seinem Start unterbrochen!

6.3 ABTROPFZEIT. Nach der Heizphase ermöglicht die **drP**-Abtropfzeit, durch verzögerten Verdichteranlauf, eine homogene Wärmediffusion auf dem ganzen Verdampfer und die Entwässerung der Tropfen. Die LED-Anzeige ist dauernd erleuchtet, wenn der Ausgang eingeschaltet ist. Sie blinkt bei Luftabtauung und der Abtropfzeit.

Bei Fehler des Fühlers T2 wird jede neue Abtauung unterdrückt.

7. VERDAMPFERLÜFTERKONTROLLE

7.1 LAUF MIT THERMOSTATEN. Während der Temperaturkontrolle kann der Lüfter auf drei verschiedene Arten laufen. Wenn **Fct=-01**, läuft der Lüfter ohne Unterbrechungen. Wenn **Fct=00**, schaltet der Lüfter gleichzeitig mit dem Verdichter ab. Mit **Fct=1...10** Minuten, nach der Abschaltung des Verdichters läuft der Lüfter für die programmierten Minuten weiter. In den letzten beiden Fällen läuft der Lüfter gleichzeitig mit dem Verdichter an.

7.2 LAUF WÄHREND UND NACH ABTAUUNG. Während und sofort nach der Abtauung wird der Lüfter gemäß den Parametern **Fid** und **FrS** geregelt. Wenn **Fid=00**, bleibt der Lüfter bei Abtauangfang und während dieser ganzen Phase stehen, und er fängt erst an, nach Verdichteranlauf, wenn der Verdampferfühler T2 die **FrS**-Temperatur mißt. Wenn **Fid=01**, läuft in diesem Fall der Lüfter, solange der Verdampfer eine Temperatur niedriger als **FrS** hat. Wenn **Fid=02**, ist der Lüfter während der ganzen Abtauangphase in Betrieb (auch mit **dty=ELE** oder **GAS**).

8. ALARMFUNKTION UND FÜHLERFEHLER

Die Überwachung der korrekten Arbeitsweise der Kälteanlage erfolgt über die Temperatur T1, T2 oder T3, welcher durch den Parameter **Ain** gewählt wird. **ALo** und **Ahi** bezeichnen die untere bzw. obere Temperaturalarmschwelle.

AdL ermöglicht die Kontrolle der Alarmpunkt: mit **-01** wird der Temperaturalarm ausgeschlossen; mit **00** erfolgen sofortige Alarmsignalisierungen bei Messung des Alarmzustands. Wenn ein Wert zwischen **1** und **120** Minuten für **AdL** programmiert wird, muß die Temperatur ständig für die eingestellte Zeit über oder unter der Alarmschwelle bleiben, bevor die Signalisierungen starten.

Beim Eintreten in den Alarmzustand zeigt das Display "ALM" an, Alarmrelais und Alarmglocke werden eingeschaltet. Die Alarmangaben bleiben, **auch nach dem Ende des Alarmzustands**, bis der Alarm durch Drücken einer der Tasten "erkannt" wird. Nun, falls die Temperatur innerhalb von den Alarmgrenzen sein sollte, verschwindet jede Alarmanzeige. Andernfalls wechselt die Anzeige zwischen der Ist-Temperatur und "ALM", das Alarmrelais bleibt immer eingeschaltet und für 1 Minute alle 30 Minuten wird die Alarmglocke eingeschaltet. Das passiert, solange der Alarmzustand besteht.

Beim Fehler oder Über- bzw. Unterschreitung des Bereichs eines der Fühler erscheint im Display entweder "PF1" oder "PF2" und der Alarmausgang wird sofort eingeschaltet. Auch in diesem Fall soll dieser Zustand durch Betätigung einer der Tasten erkannt werden.

Der Alarmkontakt wird auch bei einem Stromausfall geschlossen.

Während der Abtauung und Abtropfzeit wird der obere Alarm unterdrückt.

9. FÜHLERABGLEICHUNG UND NEUKALIBRIERUNG

Infolge einer Fühlererneuerung (z.B.) kann eine Neukalibrierung des Gerätes erforderlich sein. Hierzu ein genaues Referenzthermometer oder ein Eichinstrument benutzen. Das **Offset oSx** des zu **kalibrierenden Fühlers muß 00 betragen**. Gerät ausschalten und wiedereinschalten. Während der Selbstprüfung (ab Einschaltung für 5 Sekunden) die Tasten **Ⓜ+Ⓛ+Ⓢ** drücken. Nach Zulassen der Kalibrierungsfunktion, den gewünschten Sektor durch **Ⓛ** oder **Ⓢ** wählen: **0A1** und **0A2** ermöglichen eine 0°C-Kalibrierung des entsprechenden Fühlers. **SA1** und **SA2** ermöglichen eine hohe Temperaturkalibrierung, um eine proportionale Korrektur zwischen dem Kalibrierungspunkt und 0° einzuführen.

Nach Wahl des gewünschten Parameters Taste **Ⓛ+Ⓛ** oder **Ⓢ** drücken, um die Anzeige mit jener des Referenzinstrumentes abzugleichen (die Temperatur muß ständig sein).

Die Quittierung vom Kalibrierungsmodus erfolgt nach 10 Sekunden, wenn keine Taste gedrückt wird. Deshalb muß die Taste **Ⓛ** so lange gedrückt gehalten werden, wie es benötigt wird.

10. SCHNITTSTELLE

Falls vorhanden, ermöglicht die RS485-Schnittstelle dem CDC12, als Peripheriegerät an einem Datenübertragungsnetz, welches über einen Rechner gesteuert wird, teilzunehmen. Das Datengrundlager verwaltet alle die im Gerät verfügbaren Meß- und Kontrolldaten *on line*, so wie den Zustand der Ausgänge. **Adr** ist die physikalische Adresse des Gerätes im Netz.

Durch die Schnittstelle können die Kontrollparameter (Sollwert und SETUP) geändert, Abtauungen eingeleitet, der CDC12 auf Stillstand gestellt, oder die Tastatur blockiert werden. Die Blockierung der Tastatur dient zum Ausschließen ungestatteter Betätigungen der Programmierungsfunktionen.

GARANTIE

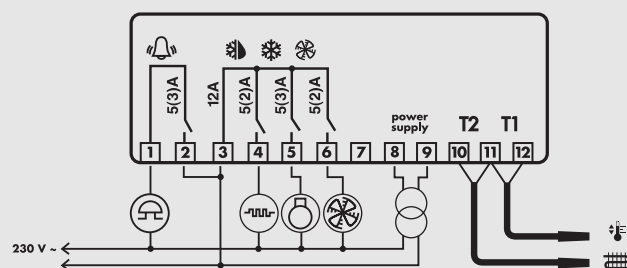
LAE electronic Srl garantiert, daß seine Produkte für die Dauer eines Jahres vom am Gehäuse angegebenen Herstellungsdatum ab frei von Material- und Konstruktionsfehlern sind. LAE electronic Srl wird die defekten Geräte nur dann ersetzen oder reparieren, wenn eine Überprüfung des Fehlers von einem LAE-Fachmann durchgeführt, und ein Herstellersfehler festgestellt wurde. Für Geräte, die durch falschen Gebrauch oder falschen Einbau defekt sind, gilt diese Garantie nicht. Die Kosten für den Hin- und Rücktransport der defekten Produkte gehen immer zu lasten des Käufers. Ein Produkt darf nicht ohne Genehmigung von LAE electronic Srl zurückgeschickt werden.

SETUP

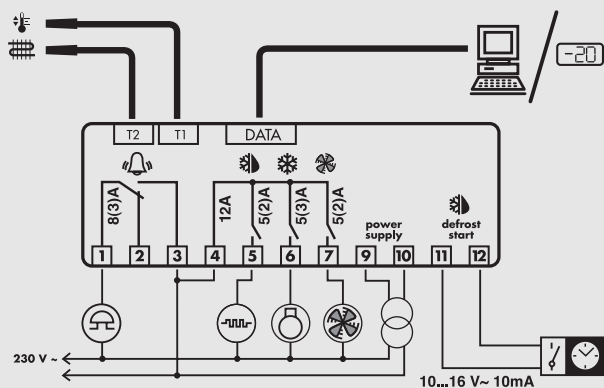
1	SPL	-50 ... 150	-30
2	SPh	SPL ... 150	20
3	hyS	01 ... 20	02
4	coF	00 ... 10	00
5	con	00 ... 10	00
6	cdc	00 ... 10	05
7	crS	00 ... 120	00
8	drE	01 ... 99	06
9	dLi	01 ... 70	10
10	dto	01 ... 120	30
11	drP	00 ... 10	03
12	diS	-01 ... 30	10
13	dtY	FAn; ELE; GAS	ELE
14	doP	con; Acc	con
15	Fct	-01; 00... 10	01
16	FrS	-50 ... 150	-10
17	Fid	00; 01; 02	00
18	Alo	-50 ... 150	-32
19	Ahi	Alo ... 150	22
20	AdL	-01; 00... 120	10
21	Ain	1; 2; 3	01
22	oS1	-20 ... 20	00
23	oS2	-20 ... 20	00
24	oS3	-20 ... 20	00
25	SiM	00 ... 200	00
26	Adr	00 ... 255	01

ANSCHLUBSHEMA

CDC122T1R3B



CDC122T1R3J - CDC122T1R3G



PARTNER VENEZIA - 041 5460713



VIA PADOVA, 25
31046 ODERZO /TV /ITALY
TEL. 0422 815320 - 815303
TELEFAX 0422 814073
www.lae-electronic.com
E-mail: info@lae-electronic.com