

LDU 15

Wir danken Ihnen, dass Sie sich für ein Produkt der Firma LAE electronic entschieden haben. Lesen Sie vor der Installation des Gerätes bitte aufmerksam die vorliegende Bedienungsanleitung durch: nur so können wir Ihnen höchste Leistungen und Sicherheit garantieren.

1. INSTALLATION

1.1 Das Gerät LDU15, Abmessungen 77x35x77 mm (BxHxT), wird an der Tafel in einer Bohrung von 71x29 mm mittels beiliegenden Bügeln mit leichtem Druck befestigt. Die Gummidichtung muss zwischen Geräterahmen und Tafel angebracht werden. Achten Sie auf die korrekte Positionierung, um das Eindringen von Flüssigkeiten zu vermeiden.

1.2 Das Gerät arbeitet mit einer Umgebungstemperatur von -10° bis +50°C und einer relativen Feuchtigkeit von 15% bis 80%. Die Versorgungsspannung, die Schaltleistungen und die Anordnung der Anschlüsse müssen den Angaben auf dem Gehäuse genau entsprechen. Bringen Sie zur Vermeidung von elektromagnetischen Störungen die Fühler- und Signalkabel getrennt von den Starkstromleitern an.

1.3 Der Fühler T1 misst die Lufttemperatur und dient der Temperaturregelung; er muss in der Zelle so positioniert werden, dass die Konservierungstemperatur des Produktes gut gemessen werden kann.

ACHTUNG: Sollten die Relais häufig große Lasten umschalten müssen, kontaktieren Sie uns bitte: wir liefern Ihnen die Informationen über die Lebensdauer der Kontakte.

Bei strengen Konservierungstemperaturbedingungen oder wertvollen Produkten empfiehlt sich der Einsatz eines zweiten Gerätes zur Überwachung und Meldung eventueller Betriebsstörungen.

2. KONFIGURATION

Die Anpassung des Reglers an das gesteuerte System erfolgt durch die Programmierung der Konfigurationsparameter, d.h. mittels Setup. Das Gerät wird mit einem allgemeinen Setup geliefert und kann also nicht benutzt werden, solange die Parameter nicht auf ihre Korrektheit überprüft wurden. Drücken Sie dazu nacheinander und dann gleichzeitig die Tasten **◀** + **SET** + **▶** für 3 Sekunden lang. Die verfügbaren Parameter sind in der nachstehenden Tabelle 1 dargestellt.

Durch Drücken der Taste **▶** gelangen Sie zum nächsten Parameter, durch Drücken der Taste **◀** kehren Sie zum vorhergehenden zurück. Um den entsprechenden Parameterwert anzuzeigen, drücken Sie **SET**; um den Wert zu ändern, drücken Sie gleichzeitig **SET** und **▶** oder **◀**. Das Verlassen des Setup-Verfahrens erfolgt durch Drücken der Taste **AUX** oder automatisch nach 30 Sekunden Untätigkeit der Tasten. Die Anzeige und Regelung des Sollwertes **SP** sind auch während der normalen Betriebsphase des Reglers möglich, indem die Tasten **SET** und **◀** oder **▶** gedrückt werden. Die Werte des Feldes bleiben in jedem Fall innerhalb der Grenzwerte **SPL** und **SPH**.

SCL	1°C/2°C/°F	Ableseskala
SPL	-25.0.. SPH [°]	Mindesttemperatursollwert
SPH	SPL.. +25.0 [°]	Höchsttemperatursollwert
SP	SPL.. SPH [°]	Temperatur-Sollwert
HYS	+0.1.. +10.0 [°]	Thermostatschalthysterese
CRT	0.. 30 [Min]	Verdichterpause
CDC	0.. 10	Verdichtersicherheitslauf mit Fühlerbruch T1
DFR	0.. 24	Abtaufrequenz /24h
DTO	1.. 120 [Min]	Abtaudauer
DDY	1.. 60 [Min]	Displaykontrolle während der Abtaugung
ATL	-12.0.. 0 [°]	Unteres Alarmdifferential
ATH	0.. +12.0 [°]	Oberes Alarmdifferential
ATD	0.. 120 [Min]	Verzögerung Temperaturalarm
ACC	0.. 52 [Wochen]	Periodische Kondensatorreinigung
OAU	NON/SBY/MAN/DEF/ALR	Betriebsmodus Hilfsausgang
BAU	NON/SBY/MAN	Betriebsmodus Hilfstaste
OS1	-12.5.. +12.5 [°]	Berichtigung Fühler T1
SIM	0.. 100	Displayverlangsamung
ADR	1.. 255	Adresse Peripheriegerät

TABELLE 1

3. ANZEIGE

Beim Einschalten erscheint auf dem Display für ca. 3 Sekunden das mittlere Segment (Selbsttestphase); alle weiteren Angaben hängen vom Betriebszustand des Reglers ab. Tabelle 2 enthält die jeweiligen Angaben zu den verschiedenen Betriebsphasen.

Die vom Fühler T1 gemessene Temperatur wird vom Mikroprozessor bearbeitet und kann auf verschiedene Art dargestellt werden. Mittels Parameter **SCL** wird die Anzeige in °C mit automatischem Messbereich 0.1/1° (SCL=1°C), in °C mit Fixauflösung von 1° (SCL=2°C) oder

in Grad Fahrenheit (SCL=°F) eingestellt. Die gemessene Temperatur kann mit einem fixen Offset berichtigt werden, indem dem Parameter **OS1** ein Wert ungleich 0 zugewiesen wird. Ein Algorithmus ermöglicht die Simulation einer zum Wert von **SIM** direkt proportionalen thermisch wirksamen Masse, wodurch die Schwankungen des angezeigten Wertes reduziert werden.
Der Zustand des Verdichter- und Hilfsausganges wird anhand entsprechender LEDs auf dem Display angezeigt.

-	Selbsttest (3 Sekunden)	HI	Übertemperaturalarm
2.5	Temperatur Fühler T1	LO	Untertemperaturalarm
DF	Abtauung läuft	E1	Fühlerbruch T1
OFF	Standby	CLN	Kondensatorreinigung

TABELLE 2

ACHTUNG: Bei Änderung der Anzeigeskala SCL müssen die Parameter der absoluten Temperaturen (SPL, SPH, SP) und Differentiale (HYS, ATL, ATH, OS1) **UNBEDINGT** neu konfiguriert werden.

4. TEMPERATURREGELUNG

4.1 Die Temperaturregelung basiert auf dem Vergleich zwischen Temperatur T1, Sollwert **SP** und Schalthysterese **HYS**.

Beispiel: SP= 2.0; HYS= 1.5, Relais Aus mit T1= +2.0° und Ein mit T1= +3.5°.

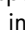

Der Neustart des Verdichters kann aber nur erfolgen, wenn ab dem letzten Umschalten die Mindeststillstandszeit **CRT** verstrichen ist. Sollte eine sehr kleine Schalthysterese **HYS** beibehalten werden müssen, empfiehlt es sich, CRT einen entsprechenden Wert zuzuweisen, um die Häufigkeit der Starts/Stunde zu verringern.

4.2 Bei einer Anomalie des Fühlers T1 wird der Ausgang zu bestimmten Zeiten (**CDC**) kontrolliert; dadurch wird die Aktivierungszeit des Ausganges innerhalb von 10 Minuten-Zyklen festgelegt.

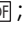
Beispiel: CDC=06, 6 Minuten Ein, 4 Minuten Aus.

5. ABTAUUNG

Eine Abtauung wird jedes Mal dann automatisch gestartet, wenn im internen Timer die Zeit der Abtaufrequenz, bestimmt durch **DFR**, verstreicht. Beispiel: mit DFR=4 erfolgt eine Abtauung alle 6 Stunden. Mit DFR=0 wird die Abtaufunktion vorübergehend ausgeschlossen. Befindet sich der Regler in Standby, ist der Timer gesperrt.

Die Abtauung kann auch manuell gestartet werden, indem gleichzeitig die Tasten  und  gedrückt werden.

Der interne Timer wird beim Einschalten des Gerätes, bei jedem Abtaubeginn und im Standby-Modus, sofern der Stillstand mindestens die Zeit **DTO** beträgt, auf Null gestellt.

Bei der Abtauung werden der Verdichter gestoppt, und, falls **OUA=DEF**, mittels Hilfsrelais auch die Abtauwiderstände für die Zeit **DTO** lang aktiviert. Während der Abtauung erscheint auf dem Display das Zeichen ; es bleibt auch nach Abtauende für die eingestellte Zeit **DDY** lang angezeigt.

6. ALARME

LDU15 ermöglicht die Überprüfung der korrekten Funktionsweise des Thermostaten, des Fühlers und der periodischen Kondensatorreinigungsmeldung. Die Alarmmeldungen werden auf dem Display (siehe Angaben der Tabelle 2) und, falls **OAU=ALR**, auch auf dem Hilfsrelais angezeigt (jedoch nicht für die Kondensatorreinigung).

Hält man eine beliebige Taste für 2 Sekunden lang gedrückt, wird die Alarmanzeige vom Display gelöscht; besteht der Alarm jedoch auch weiterhin, wird er nach 30 Minuten erneut gemeldet. Nachfolgend eine detaillierte Beschreibung der verschiedenen Funktionsweisen.



6.1 Die Parameter **ATL** und **ATH** legen zwei Differentialtemperaturen fest, die, bezogen auf den Sollwert, die Temperaturalarmsschwellen bestimmen. **ATL** bestimmt das Alarmdifferential für Temperaturen unter dem Sollwert, **ATH** das Alarmdifferential für Temperaturen über dem Sollwert + Schalthysterese. Wird eines oder werden beide Differentiale auf 0 gestellt, wird der jeweilige Alarm ausgeschlossen.

Beispiel: SP= 2.0, HYS= 1.5, ATL= -5.0, ATH= 5.0; die Alarmschwellen sind auf -3.0° und +8.5° festgelegt.


Die Alarmmeldung kann unmittelbar oder um die Zeit **ATD**, falls diese größer als 0 ist, verzögert erfolgen. Während der Abtauung ist der Übertemperaturalarm ausgeschlossen.


6.2 Wird dem Parameter **ACC** ein Wert größer als 0 zugewiesen, wird die Anzeige für die periodische Kondensatorreinigung aktiviert. D.h., sobald der Betriebsstundenzähler des Verdichters den entsprechenden Wert der mit ACC programmierten Wochen erreicht, erscheint auf dem Display die Reinigungsmeldung (siehe Tabelle 2).


Beispiel: mit ACC=16 erhält man eine Meldung alle $16 \times 7 \text{ (Wochen)} \times 24 \text{ (Stunden)} = 2688$ **Betriebsstunden des Verdichters**; nimmt man z.B. einen Betrieb von 5 Minuten Ein und 5 Minuten Aus an, erfolgt die Meldung nach ca. 32 Wochen.


Die Nullstellung des Zählers ist nur dann möglich, wenn nach Verstreichen der eingestellten Zeit nacheinander und dann gleichzeitig die Tasten  und  gedrückt werden.


7. HILFSFUNKTIONEN

Der Regler LDU15 besitzt eine Hilfstaste und ein Hilfsrelais, deren Funktionen mittels Parameter **OAU** und **BAU** kombiniert werden können. Der Parameter **OAU** weist dem Hilfsausgang eine der folgenden Funktionen zu: Alarmmeldung (ALR), Steuerung des Abtauwiderstandes (DEF), manuelle Steuerung (MAN), Hilfslasten (SBY), Ausschluss (NON). Der Parameter **BAU** legt die Funktion der Taste  fest: direkte Steuerung des Hilfsrelais (MAN), Ein-/Ausschalten der Gerätes (SBY), keine Funktion (NON). Es folgen einige Anwendungsbeispiele:

Beispiel 1: **OAU=BAU=MAN**: bei jedem Druck der Taste  erfolgt eine Umschaltung der Hilfslast (z. B. interne Beleuchtung).

Beispiel 2: **OAU=BAU=SBY**: wird  für ca. 3 Sekunden lang gedrückt, wird sowohl der Zustand des Reglers (Ein/Standby) als auch jener der Hilfslast (z. B. Lüfter) geändert.

Beispiel 3: **OAU=ALR** und **BAU=NON**: das Hilfsrelais wird während eines Alarms aktiviert; die Taste  dient zum Verlassen des Setups und zur Nullstellung des Stundenzählers für die Reinigung des Kondensators.

Beispiel 4: **OAU=DEF** und **BAU=SBY**: das Hilfsrelais wird während der Abtauung aktiviert; mit der Taste  wird der Zustand des Reglers geändert (Ein/Standby).

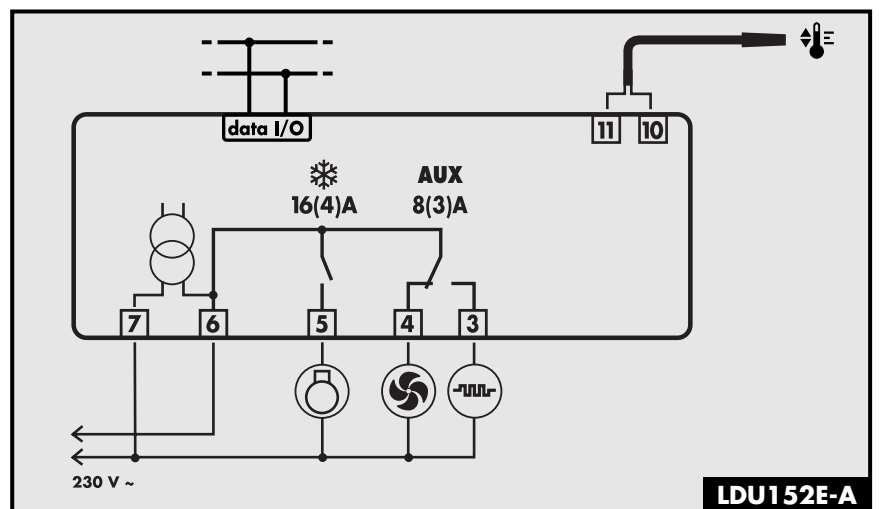
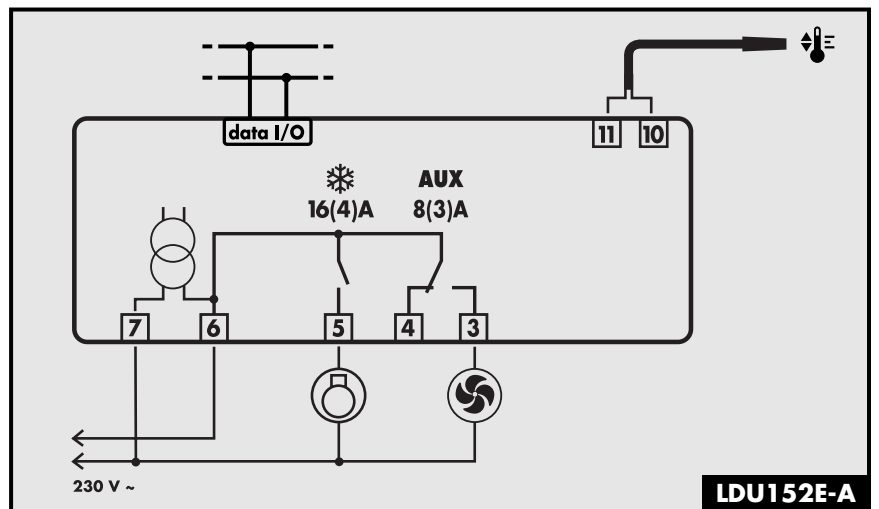
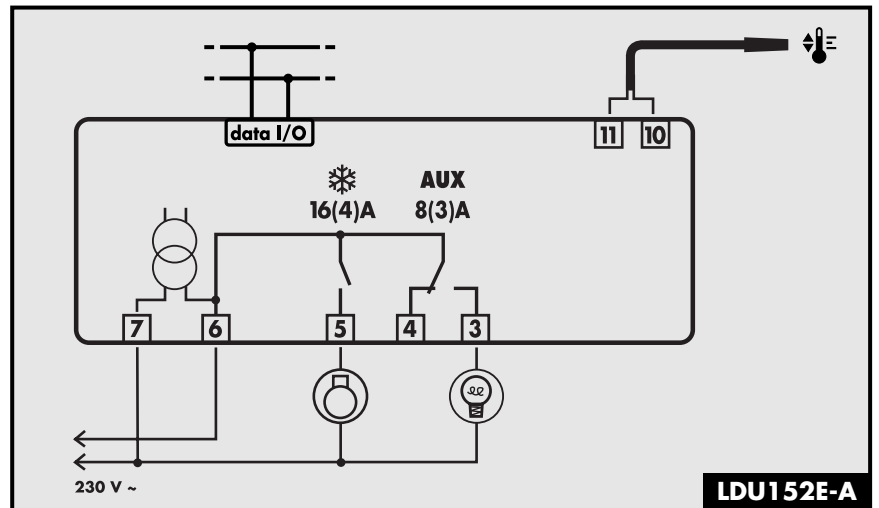
Der Regler verfügt über einen seriellen Anschluss für die Verbindung mit einem PC oder Programmiergerät. Im ersteren Fall muss dem Parameter **ADR** ein unterschiedlicher Wert für jede vernetzte Einheit zugewiesen werden (Adresse des Peripheriegerätes); im Falle der automatischen Programmierung muss ADR auf 1 eingestellt bleiben.

GARANTIE

LAE electronic Srl garantiert die eigenen Produkte gegen Material- und Fabrikationsfehler für ein (1) Jahr ab dem auf dem Gehäuse angebrachten Herstellungsdatum. Die Garantie bezieht sich nur auf die Reparatur oder den Ersatz der Produkte, deren Mängel nachweislich auf Fabrikationsfehlern beruhen. Schäden, die durch unsachmäßige Behandlung der Produkte, falsche Handhabung/ oder Manomission verursacht werden, sind von der Garantie ausgeschlossen.

Die Kosten für den Hin- und Rücktransport des Produktes im Falle eines Austausches, welcher von LAE genehmigt werden muss, sind zu Lasten des Käufers.

ANSCHLUßSCHEMEN



PARTNER VENEZIA • 041 5460713