

LTW15

Wir danken Ihnen, dass Sie sich für ein Produkt der Firma LAE electronic entschieden haben. Lesen Sie vor der Installation des Gerätes bitte aufmerksam die vorliegende Bedienungsanleitung durch: nur so können wir Ihnen höchste Leistungen und Sicherheit garantieren.

1. INSTALLATION

1.1. Das Gerät LTW15 der Abmessungen 77x35x77 mm (BxHxT) wird an der Tafel in einer Bohrung von 71x29 mm anhand der beiliegenden Bügel mit leichtem Druck befestigt. Die Gummidichtung muss zwischen Geräterahmen und Tafel angebracht werden. Achten Sie auf die korrekte Positionierung, um das Eindringen von Flüssigkeiten zu vermeiden.

1.2. Das Gerät arbeitet mit einer Umgebungstemperatur von -10°...+50°C und einer relativen Feuchtigkeit von 15%...80%. Bringen Sie zur Vermeidung von elektromagnetischen Störungen die Fühler- und Signalkabel getrennt von den Starkstromleitern an.

1.3. Die Versorgungsspannung, die Schaltleistungen und die Anordnung der Anschlüsse müssen den Angaben auf dem Gehäuse genau entsprechen. Der Schirm des Fühlers, falls vorhanden, muss durch das Metallgehäuse geerdet werden. Das Gerät wird mit einem eigenen Trafo, Modell TRxxx, versorgt.

ACHTUNG: Sollten die Relais häufig große Lasten umschalten müssen, kontaktieren Sie uns bitte: wir liefern Ihnen die Informationen über die Lebensdauer der Kontakte.

Bei strengen Konservierungstemperaturbedingungen oder wertvollen Produkten empfiehlt sich der Einsatz eines zweiten Gerätes zur Überwachung und Meldung eventueller Betriebsstörungen.

2. REGELUNGSPARAMETER

Die Anpassung des Reglers an das gesteuerte System erfolgt durch eine angemessene Programmierung der Konfigurationsparameter, d.h. mittels Setup. Das Gerät wird mit einem Standard-Setup geliefert und muss also vor der Verwendung auf die Korrektheit der Parameter überprüft werden. Zugang zum Setup erhält man, indem man die Tasten + + nacheinander drückt und dann gleichzeitig für 3 Sekunden gedrückt hält. Die verfügbaren Parameter sind in der nachstehenden TABELLE 1 dargestellt.

Der Sprung von einem Parameter zum nächsten/vorherigen erfolgt anhand der Taste / . Um den entsprechenden Wert anzuzeigen, muss die Taste gedrückt werden; um ihn zu ändern, werden gleichzeitig die Tasten + oder gedrückt. Das Verlassen des Setups erfolgt durch Drücken der Taste oder automatisch nach 30 Sekunden Untätigkeit der Tasten.

Der Sollwert **1SP** (dem Ausgang 1 zugeordnet) kann auch während des Normalbetriebs des Reglers durch Drücken der Taste + oder angezeigt oder geregelt werden. Bei deaktivierter Tastensperre (**LOC=Aus**) kann der Sollwert/die Schaltdifferenz **2SP/2DF** (dem Ausgang 2 zugeordnet) auch während des Normalbetriebs des Reglers durch Drücken der Taste + oder angezeigt oder geregelt werden. Beide Sollwerte bleiben jedoch innerhalb der Grenzwerte **SPL** und **SPH**.

SCL	CO.1/CO1/F01	Ableseskala	2SP	SPL...SPH [°]	Temperatur-Istwert Kanal 2
*INP	0mA/4mA	Vom Geber gelieferter Mindeststrom	2DF	-150...150 [°]	Schaltdiff. Temp. Sollw. 2 ggü. Sollw.1
*RLO	-199...RHI	Mindestbereich	2OM	FRE/BND	Betriebsmodus Ausgangskanäle
*RHI	RLO...999	Höchstbereich	2Y	HY/PID/ALR	Art der Regelung Kanal 2
SPL	-199...SPH[°]	Mindesttemperatursollwert	2HY	-199...199 [°]	Schalthysterese Kanal 2
SPH	SPL...999[°]	Höchsttemperatursollwert	2PB	-199...199 [°]	Proportionalband Kanal 2
1SP	SPL...SPH [°]	Temperatur-Istwert Kanal 1	2IT	0...999 [S]	Zeit der Integralregelung Kanal 2
1Y	HY/PID	Art der Regelung Kanal 1	2DT	0...999 [S]	Zeit der Derivativregelung Kanal 2
1HY	-199...199 [°]	Schaltdifferenz Kanal 1	2AR	0...100%	Reset der Integralregelung bez. Pb2
1PB	-199...199 [°]	Proportionalband Kanal 1	2CT	0...255 [S]	Zykluszeit Kanal 2
1IT	0...999 [S]	Zeit der Integralregelung Kanal 1	2PF	ON/OFF	Zustand Kanal 2 mit defektem Fühler
1DT	0...999 [S]	Zeit der Derivativregelung Kanal 1	LOC	YES/NO	Tastensperre
1AR	0...100%	Reset der Integralregelung bez. Pb1	SIM	0...100	Displayverlangsamung
1CT	0...255 [S]	Zykluszeit Kanal 1	OS1	-150...150[°]	Fühlerberichtigung
1PF	ON/OFF	Zustand Kanal 1 mit defektem Fühler	ADR	0...255	Adresse des Peripheriegerätes
2CM	ABS/REL	Regelungsmodus Kanal 2			

TABELLE 1

*Anmerkung: nur für LTW151... (Eingang 0/4÷20mA).

3. ANZEIGE

Beim Einschalten wird auf dem Display für ca. 3 Sekunden angezeigt (Selbsttestphase). Alle weiteren Angaben hängen vom Betriebszustand des Reglers ab. TABELLE 2 enthält die jeweiligen Angaben zu den verschiedenen Betriebsphasen.

Die vom Fühler gemessene Temperatur wird vom Mikroprozessor bearbeitet und kann verschiedenartig dargestellt werden. Dazu kann sie mit einem fixem Offset berichtigt werden, indem dem Parameter **OS1** ein Wert ungleich 0 zugewiesen und in der gewünschten Skala

durch die Einstellung des Parameters **SCL** angezeigt wird: mit **SCL=CO.1** wird die Temperatur in der Dezimal-Auflösung im Bereich -19.9...99.9°C angezeigt; mit **SCL=CO1** oder **F01** wird die Temperatur in der Celsius- oder Fahrenheit-Skala angezeigt.

Vor der Anzeige wird die Temperatur mit einem speziellen Algorithmus bearbeitet, der die Simulation einer zum Wert von **SIM** direkt proportionalen thermisch wirksamen Masse ermöglicht, wodurch die Schwankungen des angezeigten Wertes reduziert werden.

Der Zustand der Ausgänge wird anhand der entsprechenden LEDs auf dem Display angezeigt.

NUR FÜR LTW15I: Um den gemessenen Wert am besten anzuzeigen, müssen die Reglerparameter dem verwendeten Geber angepasst werden. Mit **INP** wird der vom Geber gelieferte Mindeststrom, entweder 0 oder 4mA, festgelegt. Dem Parameter **RLO** muss der vom Geber gemessene Mindestwert zugewiesen werden (in Entsprechung zu 0/4mA), **RHI** der gemessene Höchstwert (in Entsprechung zu 20mA). Mit **SCL=0.1** wird die Dezimalstelle angezeigt. Die gemessene Größe kann mit einem fixen Offset berichtigt werden, indem dem Parameter **OS1** ein Wert ungleich Null zugewiesen wird.

ACHTUNG: Bei Änderung der Anzeigeskala SCL müssen die Parameter der absoluten Temperaturen (1SP, 2SP, 1Pb, 2Pb,...) und Schaltdifferenzen (1HY, 2HY, 2DF, ...) UNBEDINGT neu konfiguriert werden.

---	Selbsttest (3 Sekunden)	E1	In tuning: Timeout-Fehler 1
5.4	Temperatur Fühler T1	E2	In tuning: Timeout-Fehler 2
or	Over range oder Bruch T1	E3	In tuning: Over range-Fehler
Tun/5.4	Autotuning		

TABELLE 2

4. FUNKTION KANAL 1

4.1. ART DER REGELUNG. Der Kanal 1 arbeitet im EIN/AUS- oder im PID-Modus: für die EIN/AUS-Regelung wird **1Y=HY** eingestellt, für die PID-Regelung **1Y=PID**.

4.2. EIN/AUS-REGELUNG. Im EIN/AUS-Modus befindet sich der Eingang je nach Eingangstemperatur, Sollwert (**1SP**) und Hysterese (**1HY**) auf EIN oder AUS. Die Hysterese gibt die Abweichung der Temperatur vom Sollwert an, um den Ausgang neu zu aktivieren. Eine Erhöhung des Wertes der Hysterese bewirkt eine verminderte Schaltfrequenz des Ausganges. Eine Senkung des Wertes der Hysterese führt zu einer verfeinerten Regelung. Für den Heizbetrieb des Kanals 1 muss **1HY** ein negativer Wert zugewiesen werden (siehe Abbildung 1), für den Kühlbetrieb ein positiver Wert (siehe Abbildung 2). Mit **1HY=0** wird der Ausgang permanent ausgeschlossen. Nach einer Umschaltung bleibt der Ausgang in seinem neuen Zustand für eine Mindestzeit von **1CT** Sekunden, unabhängig vom Temperaturwert.

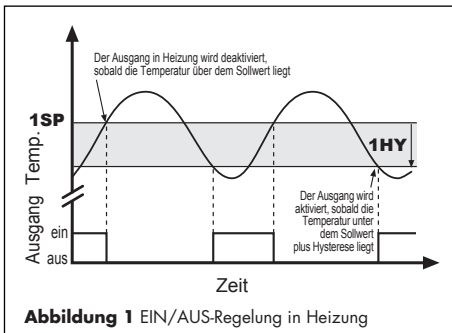


Abbildung 1 EIN/AUS-Regelung in Heizung

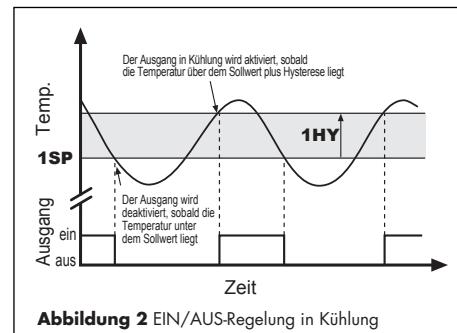


Abbildung 2 EIN/AUS-Regelung in Kühlung

4.3. PID-REGELUNG. Im PID-Modus ist der Ausgang für einen Bruchteil der Zykluszeit **1CT** auf EIN. Die Zykluszeit bestimmt das zeitliche Verhalten des zu steuernden Systems und beeinflusst die Regelgenauigkeit: je höher die Reaktionsgeschwindigkeit des Systems ist, desto geringer muss die Zykluszeit sein, um eine größere Stabilität der Temperatur und eine geringere Empfindlichkeit gegenüber Lastschwankungen zu erhalten. Für den Heizbetrieb des Kanals 1 (siehe Abbildung 3) muss **1PB** ein negativer Wert zugewiesen werden, für den Kühlbetrieb ein positiver Wert. Mit **1PB=0** wird der Ausgang permanent ausgeschlossen.

4.3.1. PROPORTIONALREGELUNG. Die Temperaturregelung erfolgt durch die Änderung der Aktivierungszeit des Kanals 1, sobald sich die Temperatur innerhalb des Proportionalbandes befindet (**1PB**). Je näher die Temperatur am Sollwert liegt, desto geringer ist die Aktivierungszeit. Ein kleines Proportionalband erhöht die Reaktion des Systems auf Temperaturveränderungen, macht es aber weniger stabil. Eine rein proportionale Regelung stabilisiert die Temperatur innerhalb des Proportionalbandes, annulliert aber nicht die Abweichung vom Sollwert.

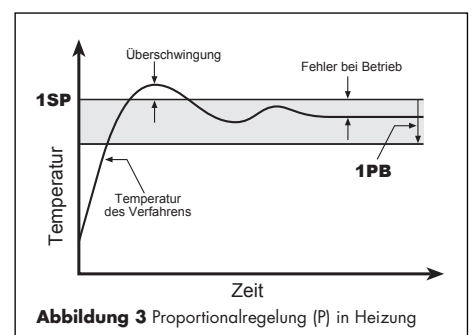


Abbildung 3 Proportionalregelung (P) in Heizung

4.3.2. PROPORTIONAL-INTEGRALREGELUNG. Die Annullierung des Temperaturfehlers bei Betrieb erfolgt durch die Integralregelung. Die Zeit der Integralregelung **1IT** bestimmt die Geschwindigkeit der Temperaturfehlerannullierung; eine hohe Geschwindigkeit (niedrige **1IT**) kann aber zu Überschwingung und Unstabilität der Reaktion führen. Der Integralteil agiert normalerweise innerhalb des Proportionalbandes; diese Wirkungszone kann aber prozentmäßig verkleinert werden, indem der Parameter Reset der Integralregelung **1AR** vermindert wird. So erhält man eine Verminderung der Überschwingung der Reaktion. Die Integralregelung wird annulliert, sobald die Temperatur aus der Wirkungszone des Integralteils hinaustritt. Mit **1IT=0** wird die Integralregelung deaktiviert.

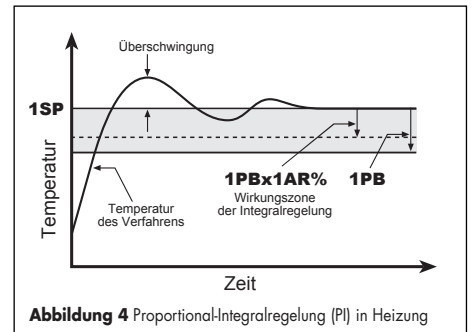


Abbildung 4 Proportional-Integralregelung (PI) in Heizung

4.3.3. PROPORTIONAL-INTEGRAL-DERIVATIV-REGELUNG. Die Verminderung der Überschwingung der Reaktion kann in einem PI-Regler durch eine Derivativ-Regelung erfolgen. Die Derivativ-Regelung ist umso stärker, je schneller die Temperaturveränderung in der Zeiteinheit stattfindet. Ein Regler mit starker Derivativ-Regelung (hohe **1DT**) ist sehr empfindlich für geringe Temperaturänderungen und kann das System instabil machen. Mit **1DT=0** wird die Derivativ-Regelung deaktiviert.

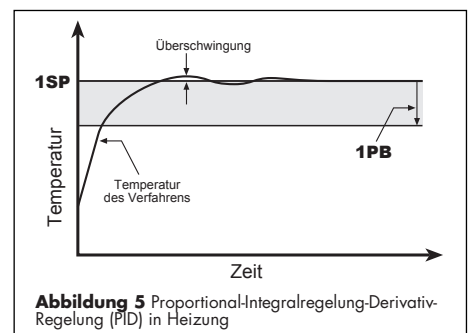


Abbildung 5 Proportional-Integralregelung-Derivativ-Regelung (PID) in Heizung

4.4. FUNKTIONSSTÖRUNGEN. Infolge von Fühleranomalien erscheint auf dem Display ; der Ausgang wird je nach Wert des Parameters **1PF** gesteuert.

ACHTUNG: Bei der Programmierung der Hysterese **1HY** oder des Proportionalbandes **1PB** sollte die Schaltfrequenz des Relais berücksichtigt werden; falls nötig muss auch die Zykluszeit angepasst werden, um die Schaltfrequenz zu begrenzen.

5. FUNKTION KANAL 2

5.1. SOLLWERT KANAL 2. Der Sollwert des Kanals 2 kann absolut (**2CM=ABS**) oder relativ im Vergleich zum Sollwert 1 (**2CM=REL**) eingestellt werden. Falls **2CM=ABS**, wird der Sollwert 2 mit dem Parameter **2SP** ausgedrückt; bei **2CM=REL** wird der Sollwert 2 mit dem Parameter **2DF** ausgedrückt.

Beispiel 1: **2CM=ABS**, **2SP=-12.5**: Sollwert 2 = $2SP = -12.5$.

Beispiel 2: **2CM=REL**, **1SP=-10.0**, **2DF=3.5**: Sollwert 2 = $1SP + 2DF = -6.5$.

5.2. BETRIEBSMODUS. Der Kanal 2 kann vom Kanal 1 unabhängig sein (**2OM=FRE**) oder vom Kanal 1 abhängig funktionieren (**2OM=BND**). Im letzteren Fall hängen die **2SP** und **2DF** zuweisbaren Werte vom Betriebsmodus des Kanals 2 ab (siehe folgende Beispiele).

Beispiel 1: Kanal 1 in Heizung ($1HY < 0$ oder $1PB < 0$), Kanal 2 in Kühlung ($2HY > 0$ oder $2PB > 0$); mit abhängig funktionierenden Ausgängen (**2OM=BND**) und absolutem Sollwert 2 (**2CM=ABS**) erhält man eine Regelung mit **variabler Totzone**, wo **2SP** zwischen **1SP** und **SPH** geregelt wird. Durch die Änderung von **1SP** variiert auch die Breite der Totzone. Beispiel: $1Y=HY$, $1SP=20^{\circ}C$, $1HY=-02^{\circ}C$; $2Y=HY$, $2SP=24^{\circ}C$, $2HY=03^{\circ}C$: Kanal 1 Aus bei $+20^{\circ}C$, Ein bei $18^{\circ}C$; Kanal 2 Aus bei $24^{\circ}C$, Ein bei $27^{\circ}C$; der Mindestwert, der **2SP** zugewiesen werden kann, ist $20^{\circ}C$, gleich **1SP**. Die Totzone, in der beide Ausgänge ausgeschaltet sind, liegt zwischen $20^{\circ}C$ und $24^{\circ}C$.

Beispiel 2: Kanal 1 in Heizung ($1HY < 0$ oder $1PB < 0$), Kanal 2 in Kühlung ($2HY > 0$, oder $2PB > 0$); mit abhängig funktionierenden Ausgängen (**2OM=BND**) und relativem Sollwert 2 im Vergleich zum Sollwert 1 (**2CM=REL**) erhält man eine Regelung mit **fixer Totzone**, wo **2DF** positive Werte zugewiesen werden. Ändert man **1SP**, bleibt die Breite der Totzone konstant und gleich **2DF**.

Beispiel: $1Y=HY$, $1SP=20^{\circ}C$, $1HY=-02^{\circ}C$, $2Y=HY$, $2DF=4^{\circ}C$, $2HY=03^{\circ}C$: Kanal 1 Aus bei $+20^{\circ}C$, Ein bei $18^{\circ}C$; Kanal 2 Aus bei $24^{\circ}C (= 1SP + 2DF)$, Ein bei $27^{\circ}C$. Die Totzone, in der beide Ausgänge ausgeschaltet sind, liegt zwischen $20^{\circ}C$ und $24^{\circ}C$ und hat eine Breite von $4^{\circ}C$, gleich dem Wert von **2DF**.

Beispiel 3: Kanal 1 und Kanal 2 in Heizung ($1HY < 0$ oder $1PB < 0$ und $2HY < 0$ oder $2PB < 0$); mit abhängig funktionierenden Ausgängen (**2OM=BND**) und absolutem Sollwert 2 (**2CM=ABS**) erhält man eine **2-Stufenregelung**, wo **2SP** zwischen **SPL** und **1SP** geregelt wird. Ändert man **1SP**, variiert die Differenz zwischen den beiden Stufen. Beispiel: $1Y=HY$, $1SP=150^{\circ}C$, $1HY=-10^{\circ}C$, $2Y=HY$, $2SP=100^{\circ}C$, $2HY=-5^{\circ}C$: Kanal 1 Aus bei $150^{\circ}C$, Ein bei $140^{\circ}C$; Kanal 2 Aus bei $100^{\circ}C$, Ein bei $95^{\circ}C$; der maximale Wert, der **2SP** zugewiesen werden kann, ist $150^{\circ}C$, gleich **1SP**.

Beispiel 4: Kanal 1 und Kanal 2 in Heizung ($1HY < 0$ oder $1PB < 0$ und $2HY < 0$ oder $2PB < 0$); mit abhängig funktionierenden Ausgängen (**2OM=BND**) und relativem Sollwert 2 im Vergleich zum Sollwert 1 (**2CM=REL**) erhält man eine **2-Stufenregelung**, wo **2DF** negative Werte zugewiesen werden. Ändert man **1SP**, bleibt die Distanz zwischen den beiden Stufen konstant und gleich **2DF**. Beispiel: $1Y=HY$, $1SP=150^{\circ}C$, $1HY=-10^{\circ}C$, $2Y=HY$, $2DF=-50^{\circ}C$, $2HY=-5^{\circ}C$: Kanal 1 Aus bei $+150^{\circ}C$, Ein bei $140^{\circ}C$; Kanal 2 Aus bei $100^{\circ}C (= 1SP + 2DF)$, Ein bei $95^{\circ}C$.

5.3. ART DER REGELUNG. Der Kanal 2 kann sowohl im EIN/AUS-Modus, PID-Modus oder als Alarmausgang funktionieren: für die EIN/AUS-Regelung wird **2Y=HY**, für die PID-Regelung **2Y=PID**, für den Alarmausgang **2Y=ALR** eingestellt.

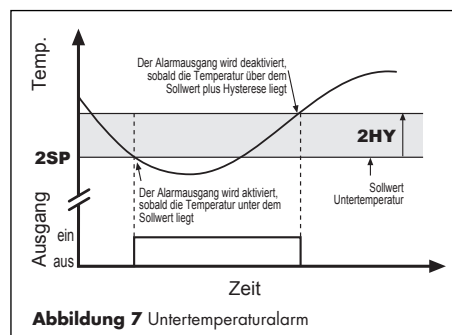
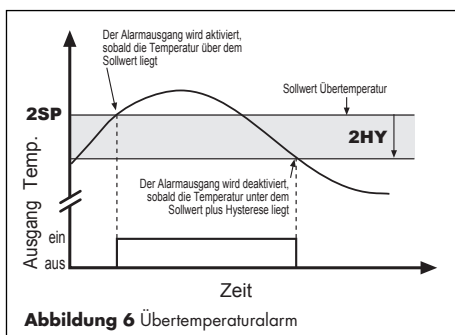
5.4. EIN/AUS-REGELUNG. Im EIN/AUS-Modus befindet sich der Ausgang je nach Eingangstemperatur, Sollwert/Schaltdifferenz

(**2SP/2DF**) und Hysterese (**2HY**) auf EIN oder AUS. Die Hysterese gibt die Abweichung der Temperatur vom Sollwert an, um den Ausgang neu zu aktivieren. Eine Erhöhung des Wertes der Hysterese bewirkt eine verminderte Schaltfrequenz des Ausgangs. Eine Senkung des Wertes der Hysterese führt zu einer verfeinerten Regelung. Für den Heizbetrieb des Kanals 1 muss **2HY** ein negativer Wert zugewiesen werden (siehe Abbildung 1), für den Kühlbetrieb ein positiver Wert (siehe Abbildung 2). Mit **2HY=0** wird der Ausgang permanent ausgeschlossen. Nach einer Umschaltung bleibt der Ausgang in seinem neuen Zustand für eine Mindestzeit von **2CT** Sekunden, unabhängig vom Temperaturwert.

5.5. PID-REGELUNG. Im PID-Modus ist der Ausgang für einen Bruchteil der Zykluszeit **2CT** auf EIN. Die Zykluszeit bestimmt das zeitliche Verhalten des zu steuernden Systems und beeinflusst die Regelgenauigkeit: je höher die Reaktionsgeschwindigkeit des Systems ist, desto geringer muss die Zykluszeit sein, um eine größere Stabilität der Temperatur und eine geringere Empfindlichkeit gegenüber Lastschwankungen zu erhalten. Für den Heizbetrieb des Kanals 2 muss **2PB** ein negativer Wert zugewiesen werden, für den Kühlbetrieb ein positiver Wert. Mit **2PB=0** wird der Ausgang permanent ausgeschlossen.

5.5.1 Für die Merkmale der Proportionalregelung (P), Proportional-Integralregelung (PI), Proportional-Integral-Derivativ-Regelung (PID) siehe die Punkte 4.3.1. , 4.3.2. , 4.3.3. , wobei jedoch die Parameter des Kanals 1 durch die Parameter des Kanals 2 ersetzt werden müssen.

5.6. KANAL 2 IN ALARM-MODUS. In diesem Modus kann ein Übertemperaturalarm eingestellt werden, indem **2HY** ein negativer Wert zugewiesen wird (siehe Abbildung 6), und ein Untertemperaturalarm, indem **2HY** ein positiver Wert zugewiesen wird (siehe Abbildung 7). Die Hysterese gibt die Abweichung der Temperatur vom Sollwert an, um den Alarm zu deaktivieren. Zur Festlegung der Alarmschwelle siehe 5.1.



5.7. FUNKTIONSTÖRUNGEN. Infolge von Fühleranomalien erscheint auf dem Display ; der Ausgang wird nach dem Wert des Parameters **2PF** gesteuert.

ACHTUNG: Bei der Programmierung der Hysterese **2HY** oder des Proportionalbandes **2PB** sollte die Schaltfrequenz des Relais berücksichtigt werden; falls nötig muss auch die Zykluszeit angepasst werden, um die Schaltfrequenz zu begrenzen.

6. AUTOTUNING

6.1. VOR DEM START. Vor dem Start des Autotuning-Verfahrens muss kontrolliert werden, dass der Ausgang mit PID-Regelung eingestellt wurde, dass das Proportionalband das dem gewünschten Betriebsmodus entsprechende Zeichen besitzt (Heizung/Kühlung), und dass der Sollwert auf den gewünschten Wert eingestellt wurde. Das Autotuning-Verfahren unterteilt sich in zwei Abschnitte: im ersten wird der Operator aufgefordert, die Zykluszeit des zu steuernden Prozesses festzulegen. Im zweiten erfasst der Regler die Reaktionen des Systems auf bestimmte Beanspruchungen, um die Regelungsparameter effizient anzupassen.

6.2. START DER FUNKTION. Zugang zur Autotuning-Funktion erhält man, indem man die Tasten + für 3 Sekunden gedrückt hält. Befindet sich der Kanal 1 im PID-Modus (1Y=PID), beginnt auf dem Display 1CT zu blinken, ansonsten blinkt 2CT. Mit oder wird die Zykluszeit des Kanals gewählt, für den die Parameter eingestellt werden sollen. Drücken Sie , um die Wahl des Kanals zu bestätigen; gleichzeitig wird der laufende Parameterwert angezeigt. Mit + oder wird die Zykluszeit geändert, um das zeitliche Verhalten des zu steuernden Prozesses zu bestimmen. In dieser ersten Phase kann man die Autotuning-Funktion durch Druck der Taste verlassen. Die Erfassungsphase beginnt bei Druck der Tasten + oder nach 30 Sekunden Untätigkeit der Tasten.

6.3. ERFASSUNG DER ANTWORTEN. Während der Erfassungsphase ist die Tastatur deaktiviert; das Display zeigt abwechselnd und den gemessenen Temperaturwert an. Sollte während dieser Phase der Strom ausfallen, startet beim nächsten Einschalten nach der Selbsttestphase das Gerät wieder mit der Autotuning-Funktion des gewählten Kanals.

Wird das Autotuning erfolgreich beendet, aktualisiert der Regler den Wert der Regelungsparameter und beginnt mit der Regelung.

6.4. FEHLER. Wird das Autotuning-Verfahren nicht erfolgreich beendet, blinkt auf dem Display eine Fehlermeldung.

- Timeout-Fehler 1: der Regler war nicht in stande, die Systemtemperatur innerhalb des Bereichs des Proportionalbandes zu bringen. Erhöhen Sie vorübergehend den Sollwert im Fall des Heizbetriebs, vermindern Sie ihn im Fall des Kühlbetriebs und starten Sie das Verfahren neu.
- Timeout-Fehler 2: das Autotuning-Verfahren wurde nicht innerhalb der maximalen, festgelegten Zeit beendet (1000 Zykluszeiten). Starten Sie das Autotuning-Verfahren neu und stellen Sie eine höhere Zykluszeit ein.
- Over range der Temperatur: kontrollieren Sie, dass der Fehler nicht durch eine Fühleranomalie hervorgerufen wurde; vermindern Sie vorübergehend den Sollwert im Fall des Heizbetriebs, erhöhen Sie ihn im Fall des Kühlbetriebs und starten Sie das Verfahren neu. Zur Beseitigung der Fehlermeldung und zur Rückkehr zum normalen Betriebsmodus drücken Sie die Taste .

6.5. VERBESSERUNG DER REGELUNG. Fällt die Regelung nicht zufriedenstellend aus, gehen Sie folgendermaßen vor:

- Zur Reduzierung der Überschwingung vermindern Sie den Parameter Reset der Integral-Regelung **1Ar** (2Ar);
- Zur Erhöhung der Reaktionsfähigkeit des Systems vermindern Sie das Proportionalband **1Pb** (2Pb); Achtung: auf diese Weise verliert das System an Stabilität;
- Zur Verminderung der Temperaturschwankungen bei Betrieb erhöhen Sie die Zeit der Integralregelung **1It** (2It); damit wird das System stabiler, aber weniger reaktionsfähig;
- Zur Erhöhung der Reaktionsgeschwindigkeit auf die Temperaturänderungen erhöhen Sie die Zeit der Derivativ-Regelung **1Dt** (2Dt); Achtung: ein hoher Wert macht das System empfindlich für geringe Änderungen und kann zu Unstabilität führen.

ACHTUNG: Während des Autotuning-Verfahrens schwankt die Temperatur in der Nähe des Sollwertes; deshalb empfiehlt es sich, die streng innerhalb bestimmter Temperaturen aufzubewahrenden Produkte zu entfernen.

7. NEUEICHTUNG

Muss das Gerät neu geeicht werden, wie zum Beispiel nach dem Austausch eines Fühlers, gehen Sie folgendermaßen vor: besorgen Sie sich ein Präzisionsthermometer oder ein Kalibriergerät; vergewissern Sie sich, dass das Offset **OS1** und die Simulation **SIM 00** betragen. Wählen Sie die Anzeigeskala für die Neueichung; schalten Sie das Gerät aus und wieder ein. Während der Selbsttestphase drücken Sie die Tasten **↵**+**↵**. Nach der Aktivierung der Neueich-Funktion wählen Sie den zu ändernden Wert mittels **↵** oder **↵**: **0Ad** ermöglicht die Eichung von 0 und bringt eine konstante Korrektur auf der gesamten Messskala mit sich. **SAd** ermöglicht die Eichung des oberen Teils der Messskala mit einer proportionalen Korrektur zwischen dem Eichpunkt und 0. Nach der Wahl des gewünschten Parameters drücken Sie **SET**, um den Wert anzuzeigen; benutzen Sie die Tasten **SET**+**↵** oder **↵**, um den gelesenen Wert an den vom Bezugsgerät gemessenen Wert anzugleichen (kontrollieren Sie, dass die Temperatur stabil ist). Das Verlassen des Eichverfahrens erfolgt durch Drücken der Taste **↵**.

8. SERIELLE SCHNITTSTELLE

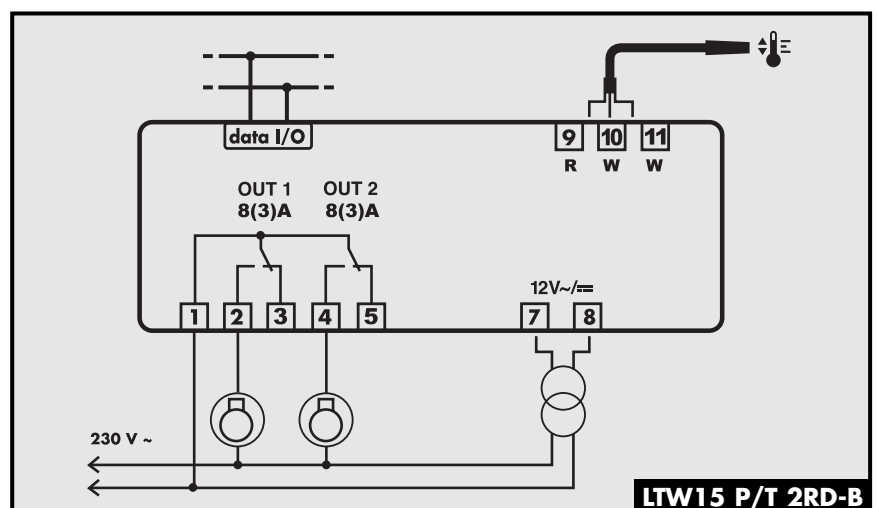
LTW15 ist mit einer seriellen Schnittstelle für die Verbindung mit einem PC oder Programmiergerät ausgerüstet. Im ersteren Fall muss dem Parameter **ADR** für jedes vernetzte Gerät ein anderer Wert zugewiesen werden (Adresse des Peripheriegerätes). Im Fall einer automatischen Programmierung muss ADR auf 1 eingestellt bleiben.

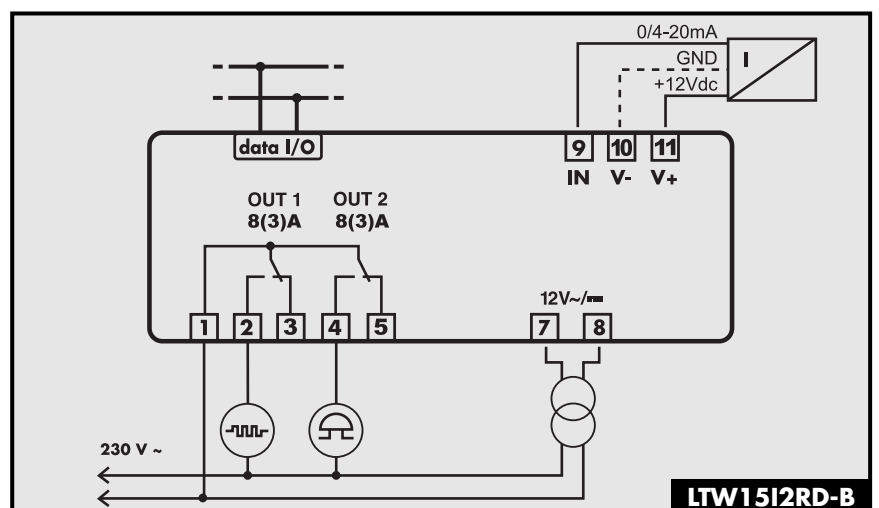
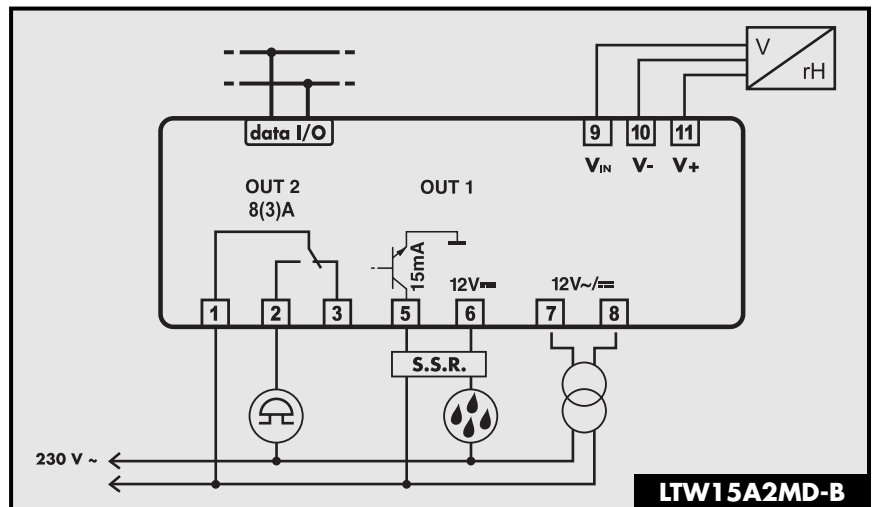
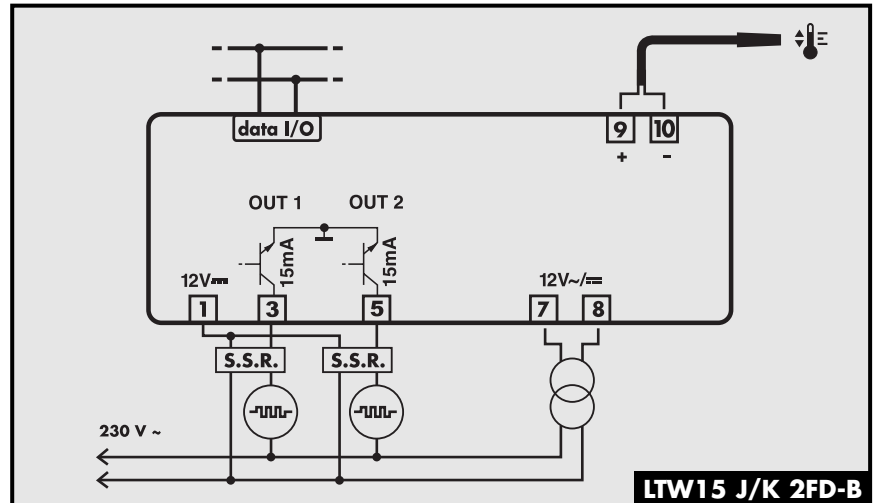
GARANTIE

LAE electronic Srl garantiert die eigenen Produkte gegen Material- und Fabrikationsfehler für ein (1) Jahr ab dem auf dem Gehäuse angebrachten Herstellungsdatum. Die Garantie bezieht sich nur auf die Reparatur oder den Ersatz der Produkte, deren Mängel nachweislich auf Fabrikationsfehlern beruhen. Schäden, die durch unsachmäßige Behandlung der Produkte, falsche Handhabung/ oder Manomission verursacht werden, sind von der Garantie ausgeschlossen.

Die Kosten für den Hin- und Rücktransport des Produktes im Falle eines Austausches, welcher von LAE genehmigt werden muss, sind zu Lasten des Käufers.

ANSCHLUßSCHEMEN





PARTNER VENEZIA • 041 5460713