

## Drucksensor mit innenliegender Membran Dickschicht – Keramik

SD-25 –SD-28

### Genauigkeit 0,25% und 1,0%

Ausgangssignal: 4...20 mA; 2-Leiterschaltung  
oder 0...20 mA; 3-Leiterschaltung  
oder 0...5 VDC; 3-Leiterschaltung  
oder 0...10 VDC; 3-Leiterschaltung

### Besonderheiten

hohe Langzeitstabilität  
große Beschleunigungs- u. Vibrationsfestigkeit  
für dynamische und statische Messungen

### Anwendung

Für alle gasförmigen und flüssigen Druckmedien,  
die nicht kristallisieren oder hochviskos sind  
und das Meßsystemmaterial nicht angreifen.

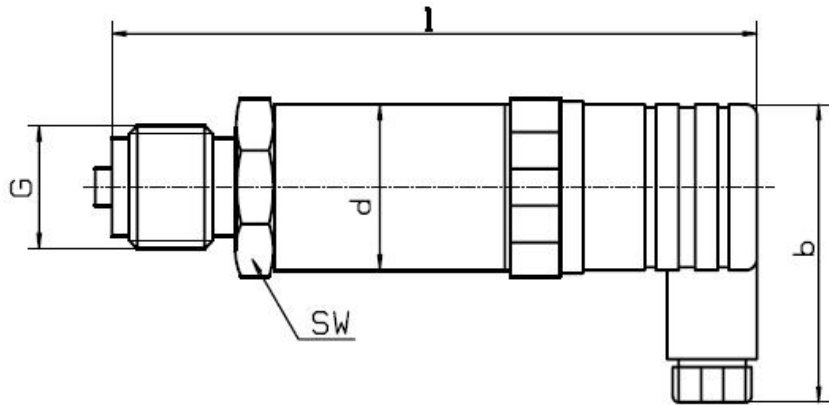
### Einsatzbereiche

Maschinen- und Anlagenbau  
Hydraulik  
Pneumatik



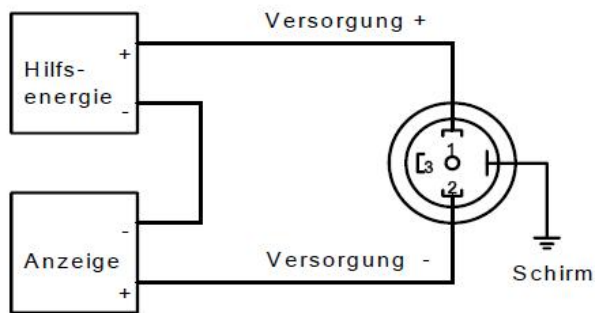
Typ	SD-25	SD-26	SD-27	SD-28
Genauigkeit	1,0 % vom Endwert		0,5 % vom Endwert	
Anschlussgewinde	G 1/2 B	G 1/4 B	G 1/2 B	G 1/4 B
Anzeigebereiche in bar	0.. .1,6, 2,5, 4, 6, 10, 16, 25, 40, 60, 100, 160, 250 -1 / +1,5, -1 / +3, -1 / +5, -1 / +9, -1 / +15, -1 / +24			
Überlastgrenze	2-fach			
Sensorelement	Dickschicht-Keramik in monolithischer Bauweise			
Reproduzierbarkeit	< 0,05 % v. Endwert			
Stabilität pro Jahr	< 0,2 % v. Endwert bei Reverenzbedingungen			
Gehäuse	CrNi-Stahl			
Messstoffberührte Teile	Cr-Ni-Stahl, Keramik Al 2O3		O-Ring Viton (FKM)	
Druckanschluss	SW 27, CrNi-Stahl			
Elektr. Anschluss	Stecker nach DIN 43 650 mit Kabeldose			
Hilfsenergie	10...36 VDC (12...36 VDC für Ausgang 0...10 V)			
Stromaufnahme	Ausgang 4...20 mA: der Signalstrom		bei Spannungsausgang 8 mA	
Temperaturkomp. Ber.	0...70 °C			
Temperatureinfluss	0,2 % / 10 K, auf Nullpunkt und Spanne			
Schutzart	IP 65 nach EN 60529 / IEC 529			
Temperaturen	Medium: -30°C bis 80°C, Umgebung: -20°C bis 80°C			

Bauformen und Abmessungen  
Membran innenliegend

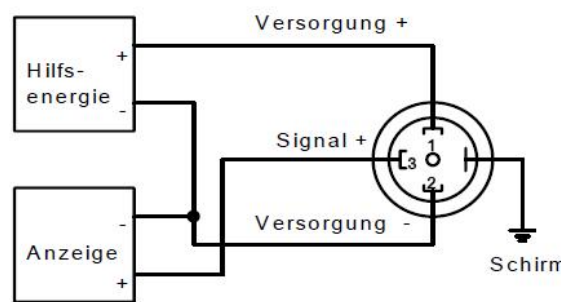


Elektrischer Anschluss

Zweileiterschaltung  
4...20 mA



Dreileiterschaltung  
0...20 mA  
0...5/10 V



Masse in mm						
Typ	b		d	l	SW	G
SD-25	48		27	115	27	G 1/2 B
SD-26	48		27	108	27	G 1/4 B
SD-27	48		27	115	27	G 1/2 B
SD-28	48		27	108	27	G 1/4 B